

执行标准:Q/320400CC020

常柴牌

L8、L10

柴油机使用维护说明书

前 言

十分感谢您选购了常柴牌柴油机，为使柴油机优越性能保证更好的发挥，并保证安全的运行，在您使用该柴油机之前，请仔细阅读本使用说明书。

常柴牌柴油机配套用途广，可作为拖拉机、收割机、工程机械、发电机组、三轮车等机械的理想配套动力。

常柴牌柴油机具有超群的质量水平，再加上用户——您的正确操作和定期按规定进行维护保养，勿使柴油机带病运转，常柴牌柴油机定能鼎力相助您发家致富。

随着常柴牌柴油机系列变形品种不断增加和改变，对于所作内容不能一一详尽通知，请以实物为准，敬请广大用户加以注意和谅解。

⊙ 请您在使用前应注意：

在第一次启动使用柴油机前，请仔细阅读使用维护说明书，其中包括十分重要的柴油机安装、使用以及安全说明。

- ①请严格按照说明书的内容和要求进行磨合、使用和保养。
- ②冷却系统必须使用合格的冷却液，否则由此引起的故障，不予实行免费保修。
- ③使用有要求级别的润滑油（机油），否则由此引起的故障，不予实行免费保修。
- ④严禁不带空气滤清器运转柴油机，未经滤清的空气进入柴油机将会造成柴油机的早期磨损而不能正常工作。
- ⑤电器线路接线必须正确、牢固。
- ⑥在磨合结束后 50 小时后应用清洁煤油或柴油清洗油底壳，更换机油滤芯，并更换全部机油。

如果您不遵守这些说明，柴油机一旦出现问题，厂方将不负任何责任。

禁止儿童、动作缓慢的老人及其他（酒后等）非正常行为能力人接近并操作柴油机。

⊙ 使用中：

- 1.每次起动柴油机，须怠速运转(3~5)分钟，待柴油机各部件正常工作后，方可运行高速运行。不允许冷车突然加大油门，否则会损坏其相应零件、加速柴油机运动件（增压器等）的损坏，从而缩短柴油机的使用寿命。
- 2.严格按铭牌上的标定功率和转速进行正确配套，禁止超转速、超负荷或长期在低负荷、低转速下运行。禁止在无人看守下使用柴油机。
- 3.柴油机工作时，增压器、排气管、消声器、散热器等处温度较高，应特别注意不能触碰运转部位（飞轮、起动轴、皮带轮等）防止伤人，燃油箱（柴油）应注意防火，排气口不可朝向易燃物，以免危险。
- 4.定期检查柴油机连接各紧固螺栓的松紧程度，出现松动及时紧固。
- 5.运行期间及时关注柴油机的机油压力及冷却水状态，防止故障发生。
- 6.严禁高速、大负荷运转状态下突然熄火停机，怠速运转(3-5)分钟后再停机。否则会损坏零部（增压器等）及其它运动件，从而缩短柴油机的使用寿命。

⊙ 保养：

- 1.空气滤清器应及时清洗、保养，在恶劣环境下应每天清洗、保养。
- 2.按规范要求定期更换润滑油，定期清洗柴油机滤清器、机油滤清器滤网。

特别提示：务必安全使用柴油机！

为防缠绕、防烫、防火，注意粘贴在柴油机相关零部件上或附近的安全标志！
手摇起动柴油机必须采用 CCFZ01 型防反转起动手柄。



注意：

1. 用户必须针对柴油机安全警示贴花的内容在相应的危险隐患处加装安全防护装置方可使用。
2. 用户需特别注意检查软管和管道连接件不致因受热、振动而损坏；在加注易燃液体时，不得使易燃液体与高温表面、电器元件或旋转零件相接触。

警示标记

本使用说明书及产品所用的安全警告标记及其含义如下：

危险 危险意为情况危急，如不避免，会造成严重人身伤害或伤亡事故。

警告 警告意为存在潜在危险，如不避免，可能造成严重人身伤害或伤亡事故。

注意 注意意为存在潜在危险，如不避免，可能造成轻微或中等程度的人身伤害事故。

由“注意”开头的描述是特别重要的安全注意事项，如果您忽视这些内容，柴油机的性能可能下降，甚至导致故障的发生。

安全注意事项

(1) 为了您的安全，请遵守下列规定关于操作的注意事项：

警告 如果未按照本说明书的指示进行正确操作，可能导致严重的设备损坏，人身伤害或伤亡事故。

- 检查燃油有无渗漏或溢出，如有，请停机后擦拭干净或进行维修。
- 易引火的其它油类及物品，请不要放在柴油机附近。

警告 切勿接触蓄电池的电解液

- 注意不要将眼睛及皮肤接触到电解液。蓄电池的电解液是稀硫酸，会灼伤皮肤。如果不小心接触到电解液，立即用大量的清水冲洗。

- 蓄电池区域的正确通风，电池周围地区的通风必须良好。注意将电池远离火源，因为电池在充电过程中，会挥发出易燃的氢气。
- 燃油着火产生火灾：在加油口附近设置防火标志。
- 如果使用汽油或其它类似品会引起燃油着火。
- 务必先关机，再加油。
- 切勿将燃油或其它易燃物品靠近柴油机，否则会引发这些物品着火。
- 远离运动部件：柴油机运转时，特别小心不要碰到运动部件。假如身体的其它部位或衣服靠近运动部件，一旦被冷却风扇、飞轮或输出轴钩住，可能造成人身伤害。用户使用时柴油机外露运动部件应加装防护装置。
- 操作时应避免与柴油机热部件接触，以免造成烫伤。

警告 排气有毒

- 柴油机运行时必须保证良好的通风。切勿关闭窗户、通风口或其它通风设施。吸入排气对健康有害。
- 切勿在狭窄的室内、通道内、地下室或船舱内操作柴油机。在这些地方排气难以排除，对人身健康非常有害。
- 用户使用时在排气口或排气总管部位加装防护装置，柴油机运转时或柴油机刚停机后，特别小心不要让身体、手或衣服碰到消声器、排气管、柴油机本体。因为这时整个柴油机都是热的，一旦接触可造成烫伤。

警告 酒后切勿操作柴油机

- 酒后或身体不适请勿操作柴油机，否则容易发生意外事故。

(2) 关于检查的安全注意事项

- 检查电气系统前，务必关上电池开关或断开负极导线。否则会造成短路，引发火灾。
- 维修柴油机前务必先关闭柴油机。

警告 更换机油及热水时避免烫伤

- 如果必须在热机时排出润滑油，小心不要让油溅到人身上以防被烫伤。
- 应在水箱溢水口附近设置防烫标志。排放冷却水前务必等水温降下来，否则热水可能溅到人身上，造成烫伤事故。

警告 小心吹气带来的脏物

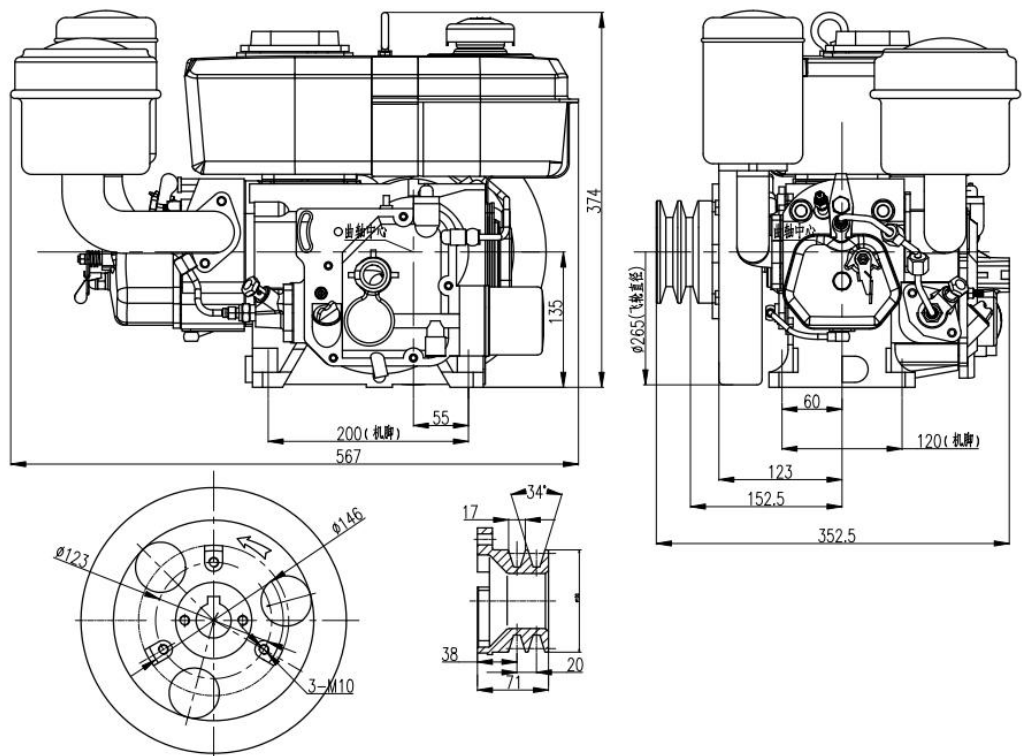
- 用压缩气体时，须穿戴防护品：如用风镜保护眼睛，因为灰尘或飞扬的碎物会伤害到眼睛。

警告

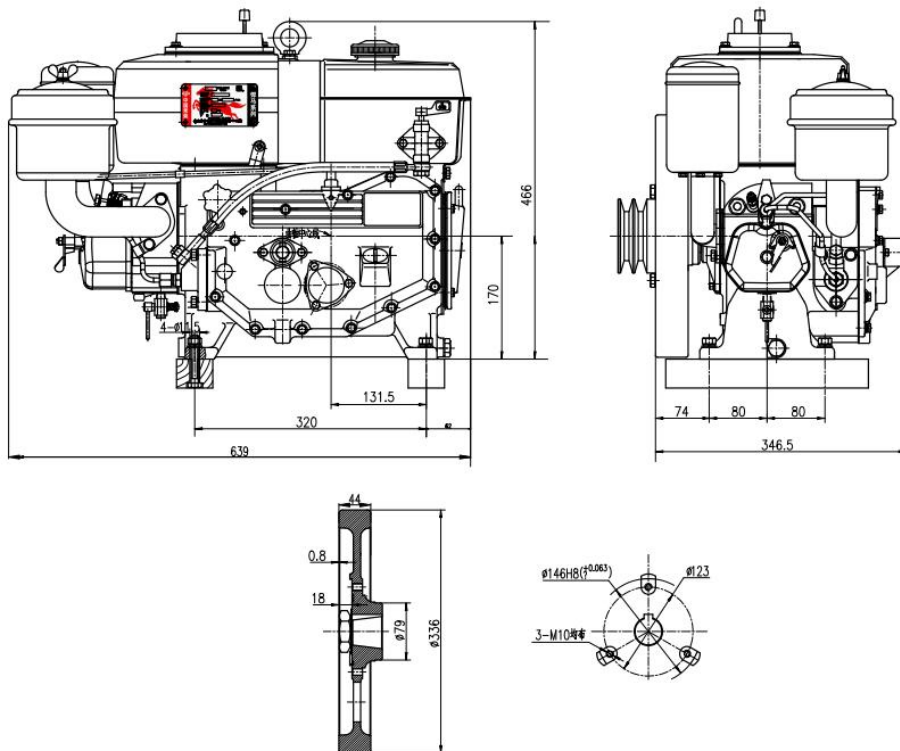
(3) 废弃物的处理

- 将废油装到适当的容器中。切勿将废油直接倒在室外、下水道、河流或海中。
- 处理废弃物必须遵守相关的法律规定。将废物交给专业的废物回收公司集中处理。

柴油机外形安装图



L8 柴油机外形安装图



L10 柴油机外形安装图

第一章 柴油机主要技术规格与技术数据

一、主要技术规格

型号	L8	L10
型式	卧式、单缸、水冷、四冲程、自然吸气	
燃烧室型式	直喷	
气缸直径(mm)	82	85
活塞行程(mm)	65	80
活塞排量(L)	0.343	0.454
标定功率(kW)	5.5	7.2
标定转速(r/min)	3000	2600
燃油消耗率(g/kW.h)	≤260	≤260
压缩比	19:1	19.5:1
润滑方式	压力与飞溅润滑	
冷却方式	蒸发水冷	
起动方式	手摇起动或电起动	
喷油压力(MPa)	24±0.5	
净质量(kg)	见铭牌	
外形尺寸(长×宽×高)	见外形安装图	

二、主要技术数据

气门间隙 (冷态)		L8	L10
	进气门间隙(mm)	0.2±0.05	
排气门间隙(mm)	0.2±0.05		
主要螺栓螺 母的拧紧力 矩	气缸盖螺母拧紧力矩(N.m)	100~120	115~145
	连杆螺栓拧紧力矩(N.m)	50~60	50~60
	飞轮螺母拧紧力矩(N.m)	260~300	250~290
	平衡块螺栓拧紧力矩(N.m)	40~50	60~70

第二章 柴油机的安装与配套

一、柴油机的安装

柴油机应用螺栓固定在一坚固的底座上。其底脚安装尺寸详见柴油机外形安装图。

配套机械与柴油机皮带轮的轴向尺寸应一致，以免皮带发生扭曲。

柴油机与工作机械应连接可靠，并在飞轮和皮带轮等部位加装防护措施。

二、配套皮带轮尺寸的选择

当柴油机采用皮带传动工作时，为保证柴油机及其配套机械的正常工作，用户应正确地选择配套机械的皮带轮，其皮带轮尺寸请按下列公式计算：

$$D_2 = \frac{D_1 \times n_1}{n_2}$$

式中： D_1 —柴油机皮带轮直径(三角皮带轮直径以节径计算)

D_2 —工作机皮带轮直径(三角皮带轮直径以节径计算)

n_1 —柴油机转速

n_2 —工作机转速

第三章 柴油机的操作及使用

一、柴油机运转前的准备工作

1. 机油

1.1 柴油机使用的机油应符合 GB/T11122 规定：夏季用 CD 20W-40，冬季用 CD 10W-30。

1.2 机油应存放在干净、密封的容器内，以防杂质混入。加机油时，旋去加油盖（塞），将清洁的机油注入机体内。然后用油标尺检查油位，使油面处于上下两刻线之间。注意：加油时不得超过上刻线，正常运转中，停机检查时，不得低于下刻线。

2. 柴油

2.1 柴油机使用的柴油应符合 GB19147 规定：夏季用 0 号，冬季用 -10 或 -20 号轻柴油。

2.2 打开油箱盖，将预先经过充分沉淀和过滤的清洁柴油注入油箱。使用的加油器具应确保清洁，切勿将尘土带入。

2.3 打开油箱开关，使柴油经柴油滤清器流至喷油泵。

2.4 用开口扳手将喷油泵上的放气螺钉或输油管接螺栓旋松，使混杂在燃油管道中的空气放出，等到流出的柴油不带气泡时，再旋紧螺栓。

2.5 将调速把手置于转速指示牌的“运转”位置，用起动手柄摇车，直到听见喷油器喷油声为止。

3. 冷却水

冷却水要用清洁的软水（雨水、雪水或河水）注入水箱，直到水箱红浮子升到最高位置为止。切勿使用污水或硬水（如井水等），当限于条件不得不使用硬水时，应经过软化处理。最简单的处理方法是将水烧开后经过沉淀，除去杂质后使用。否则会造成水道的堵塞或水箱的腐蚀。水箱内冷却水应经常更换，去除杂质、污垢。

二、柴油机的起动

做好上述准备工作后，须仔细检查一遍，然后按下列步骤起动：

1. 将调速把手置于转速指示牌的“运转”位置。

- 2.将起动手柄插入起动手柄轴孔，左手按下减压手柄后，右手摇动起动手柄直到听到正常的柴油喷射声。
- 3.快速摇动，当飞轮已获得足够的能量时，迅速放开减压手柄，并继续用力摇转，柴油机即能起动。
- 4.柴油机一经起动，起动手柄凭借起动手柄轴孔螺旋斜面之推力会自动脱开滑出，这时起动手柄仍须握紧，并顺势抽回，以免发生事故。

三、柴油机的运转

特别提示：为防缠绕、防烫、防火、务必安全使用！注意粘贴在油箱加油口、水箱漏斗、飞轮、齿轮室盖起动手柄轴及消声器等处附近的安全标志！

- 1.柴油机起动后，经常观察机油指示阀标志是否升起，如没有升起或突然下降，应立即停机检查，加足机油或排除故障。
- 2.起动后，必须空车低速运转 3~5 分钟，检查有无漏油、漏水现象。待水箱温度较高时，逐步提高转速加上负荷。严禁起动后立即高速、高负荷运转。
- 3.柴油机工作时，冷却水应处于沸腾状态，当红色浮子头下降至水箱漏斗口平时，则需及时加水补充，否则会因为缺水而造成故障。
- 4.柴油机不允许在冒黑烟的情况下工作，在运转时，应随时观察柴油机的排气烟色，如果柴油机各部分工作正常发现冒黑烟时，应及时减轻工作负荷或排除故障。
- 5.柴油机运转中有异常声音，应立即停机，并仔细检查排除。
- 6.新机在最初使用的 50 小时内，须细心操作，不得投入最大负荷运行。40~50 小时之后须检查和复紧气缸盖螺母、连杆螺栓和飞轮螺母的拧紧力矩。

四、柴油机的停车

- 1.停车前先逐渐卸去负荷，再逐渐降低转速，低速空车运转几分钟，置调速把手于“停止”位置，即可停车。
- 2.在特殊情况下，需紧急停车时，可迅速松开高压油管任一管接螺母、用衣服或毛巾包住空气滤清器的进气口、打开减压机构，使其停车。

五、柴油机停车后的注意事项

- 1.关闭油箱开关，必要时进行日常保养
- 2.较长时间的停车，应打开放水开关放尽冷却水，特别是冬天，停车后应立即放尽冷却水，以免冻裂机体等零件。
- 3.用手盘动飞轮到不动为止，打开减压机构继续盘动飞轮，使其“上止点”刻线对准上盖上的标记刻线，使进、排气门处于关闭状态，活塞处于压缩上止点的位置，以免灰尘进入气缸。
- 4.定期拆下放水开关，疏通水道，清除水垢。
- 5.经常检查柴油机和底座的连接是否可靠，各处螺栓也应检查紧固程度，如有松动立即拧紧。

第四章 柴油机的调整与保养

一、气门间隙的调整

1. 拆下气缸盖罩。
2. 盘动飞轮，使飞轮上的“上止点”刻线对准上盖上刻线，置活塞于压缩上止点位置。
3. 松开并紧螺母，用起子旋动调速螺钉，同时将厚薄规插入气门杆端与摇臂打头之间（进、排气门间隙均为 0.15mm~0.25mm）进行调整。
4. 调整时的松紧程度是用手指可以转动推杆，但不能过松，调整正确后，将并紧螺母并紧，以免运转时自行松动。
5. 抽出厚薄规，再进行复核一次。

二、供油提前角的调整

1. 拆下接喷油器一端的高压油管管接螺母
 2. 旋松喷油泵一端的高压油管管接螺母，将高压油管旋转一个位置，使高压油管接喷油器端的口向上，再将该管接螺母旋紧，然后盘动飞轮将高压油管内的油泵满。
 3. 盘动飞轮，当看到柴油从油管口开始冒出时，立即停止盘动，并观察飞轮上“供油”刻线位置是否对准上盖上的刻线，如果相差较大（记下供油提前角是早还是晚），则应调整。调整步骤如下：
 - 3.1 关闭油箱开关
 - 3.2 将调速把手置于中间位置。
 - 3.3 拆开喷油泵上的进油管。
 - 3.4 旋下喷油泵紧固螺母，拉出喷油泵。
 - 3.5 增加或减少喷油泵与齿轮室盖接合面的垫片进行调整。如提前角比要求的早，则应增加垫片，提前角比要求的晚，那就减少垫片。
 - 3.6 将喷油泵装上，并拧紧紧固螺母。安装喷油泵时，应特别注意将调节臂圆球嵌在调整杠杆槽子内。
- 调整完毕后，照上述第 3 条进行校核一次，如不符，需重新调整。
- 柴油机供油提前角出厂时，已经精心调整，用户在使用中切忌任意变动以免影响柴油机正常工作。

三、柴油机的保养

用户应按下列要求进行正常的保养

项目	保养内容	周期
1、冷动水	当水箱红色浮子头下降至水箱漏斗口平齐时，应立即添加	按需要
2、润滑油	当油底壳内机油量位于油标尺下刻线时，应立即添加。新机在最初运转 50 小时后，应清洗曲轴箱、油底壳，并更换新机油。	每天 最初 50 小时
	以后每运转 100 小时更换一次。	100 小时
3、机油集滤器	在最初运转 50 小时后，应拆开清洗。 以后每运转 100 小时清洗一次。	最初 50 小时 100 小时
4、空气滤清器	在周围尘埃较多情况下工作，应每班清洗。 当配拖拉机使用时，一般 50 小时清洗一次。	每班 50 小时

	周围环境较清洁时，一般 100 小时清洗一次。	100 小时
5、柴油滤清器滤芯	用清洁柴油或煤油清洗纸质滤芯，一般 100 小时清洗一次。清洗时，可由里向外吹气，滤网破应予调换。每工作 150 小时应更换滤芯。	150 小时
6、主要螺栓、螺母	新机运转 40 小时~50 小时后，以规定力矩 (N.m) 复紧以后每运转 300 小时复紧一次	最初 40~50 小时 300 小时
7、加油滤网与油箱	取出滤网后用清洁柴油清洗干净。 将油箱内部用清洁柴油搅拌清洗。	50 小时 500 小时
8、研磨气门	将凡尔砂涂在气门或气门座的凡尔线上进行仔细研磨（注意：切勿将凡尔砂落入气门导管中），研磨后清洗揩干装好，可用柴油注入进排气管中，看气门凡尔线处有无渗漏，来检验气门密封是否良好。	500 小时
9、气门间隙	检查或调整气门间隙至规定值	100 小时
10、气缸盖、气缸套、活塞连杆组	清理积碳，并用柴油清洗干净，如柴油机工作正常，可不必清洗。	1000 小时
11、曲轴油道	清洗曲轴油道及拆下曲轴油塞，清洗曲轴连杆轴颈内腔。	1000 小时
12、冷却水道	用 25%浓度之盐酸溶液 (HCL) 注入水道，停放 10 分钟左右后放掉，然后用清水冲洗，不干净可重复一次，注意清洗时必须将水箱拆下。	500 小时
13、喷油器	检查喷油压力及雾化情况（正常情况下应呈集中的雾状，不应有滴漏或未雾化油束），必要时，清洗针阀偶件，清理喷孔去除积碳，有滴漏时，可用少许氧化铬研磨剂研磨偶件配合面，然后清洗干净后装配，并重新调整喷油压力至规定值。	根据需要

注：1.失效件应及时更换。

2.清洗油浴式滤清器时，必须用汽油清洗。若用柴油清洗，必须吹干后才能使用。

3.维护保养后必须正确安装，防止安全事故发生。

第五章 柴油机的常见故障及排除方法

一、起动困难

故障特征及原因	排除方法
1.天气寒冷、机油变粘，不易起动	往水箱内加水；使用规定牌号的机油，或将机油预热后注入油底壳，但不允许烘烤油底壳；必要时可将配套工作机的皮带卸下，以便起动柴油机，待柴油机走热后，停车装上皮带再起动。
1. 燃油系统故障 2.1 柴油流通不畅 2.2 柴油冻结 2.3 油管内有空气 2.4 供油提前角不对 2.5 喷油器针阀卡住，喷孔积炭、压力低等 2.6 喷油泵柱塞磨损	检查油箱及柴油滤芯内有无水分及其他污物，如果滤芯被污物堵塞，则用清洁柴油洗清或更换滤芯，柴油中有水分时，清洗油箱、油管，更换柴油。 使用规定牌号的柴油。 放掉空气，并拧紧所有油管接头。 按规定进行调整。 清洗、研磨或更换喷油器偶件，调整喷油压力至规定值。 更换柱塞偶件。
3.压缩力不足 3.1 活塞环、活塞或气缸套磨损太大 3.2 气门与气门座密封不良、漏气或进排气门间隙不对 3.3 气缸盖螺母未拧紧或气缸垫烧损	更换活塞环、活塞或气缸套。 研磨进排气门、气门座、必要时更换气门、气门座，检查气门间隙并调整至规定值。 按规定的拧紧力矩均匀对角拧紧气缸盖螺母或更换气缸垫。

二、功率不足

故障特征及原因	排除方法
1、压缩力不足 2、供油提前角不对 3、进、排气门间隙不对 4、空气滤清器堵塞 5、柴油供油不畅 6、转速太低 7、喷油器偶件磨损或喷油压力不对	参考一“起动困难”故障 3 中的排除方法 按规定进行调整 按规定进行调整 用清洁柴油或煤油清洗或更换滤芯 检查油箱开关，清洗柴油滤清器及油路 调整调速把手或调速弹簧调整螺钉使转速达到规定转速。 按一“起动困难”故障 2 中“燃油系统故障”第 5 条方法排除

三、柴油机自行停车

故障特征及原因	排除方法
1、柴油中断	油箱内柴油过少，立即添足。输油管道和柴油滤清器堵塞或漏气，则排除污物及空气。
2、机油不足或润滑系统故障引起轴瓦咬死	用油标尺检查机油量，不足时需添加。检查机油指示阀是否升起，润滑油道是否渗漏，找出原因进行排除及更换损坏零件。

3、喷油器偶件咬死	应清洗、研磨喷油器偶件，必要时更换。
-----------	--------------------

四、排气冒黑烟

故障特征及原因	排除方法
1、柴油机超负荷	适当降低负荷，如配套不符，则应调整
2、喷油器雾化不良	检查喷油压力及喷雾情况，并校正之，若已损坏则应调换
3、供油提前角过晚	检查并调整供油提前角
4、空气滤清器堵塞	清洗或更换滤芯
5、气缸漏气、压缩力不足	按一“起动困难”3“压缩力不足”方法排除
6、内部摩擦阻力大，润滑系统有故障	润滑系统故障及油道堵塞导致各摩擦副咬死、拉伤现象，并排除。

五、其他故障

故障特征及原因	排除方法
1.排气口大量窜机油 1.1 活塞和气缸套磨损 1.2 气门导管磨损 1.3 活塞环粘结或磨损、折断 1.4 第二道活塞环上下面装反 1.5 机油加得过多	更换 更换 清洗或更换 拆下重新装配 放出机油至正常油面
2.喷油器经常卡住 2.1 高温下急速停车 2.2 柴油不清洁，柴油滤芯破损	避免在高温下急速停车，应逐步卸去负荷，降低转速停车。清洗燃油系统，更换清洁柴油和柴油滤芯。
3.机油压力指示阀红色标志突然下降	检查润滑系统，如滤网、润滑油道是否堵塞，机油泵是否正常，机油量是否加足，并采取相应措施排除。
4.转速忽高忽低或急剧增加	检查润滑系统是否正常，调速杠杆上调整螺栓有否磨损，输油管道中是否有空气，并采取相应措施排除。转速急剧增加（飞车）时堵住进气管（切忌用手直接堵）或切断油路。
5.突然发生不正常响声	立即停机并仔细检查每一个运动零件

六、电起动困难（柴油机工作正常）

故障特征及原因	排除方法
1、蓄电池电力不足	蓄电池充足电、检查修理或更换蓄电池
2、线路或接头处松、脱、断现象	检查并排除
2、电磁开关触点松动或烧损	将接触处拧紧或更换

第六章 柴油机的封存

柴油机长时间停车，必须按下述方法进行封存，以防锈蚀损坏。

- 1、拆下油底壳上的放油螺塞（闷头），放出机油，然后仍将放油螺塞旋上。此项工作最好在柴油机停车后，趁机由温度较高时进行。
 - 2、打开放水开关，放尽冷却水。
 - 3、放出油箱中柴油。
 - 4、卸下机体后盖，取出机油集滤器，并拆开清洗干净。
 - 5、清洗曲轴箱，并装上机油集滤器。
 - 6、清洗空气滤清器滤网及内腔。
 - 7、将 1.8kg 经过过滤的 CD10W-30 号润滑油作脱水处理（即加温至 110~150℃，直到泡沫完全消失为止）。用其中脱水处理的 1kg 左右机油倒入曲轴箱，然后摇转柴油机，直到机油压力指示阀红色标志升起为止，使润滑系统中充满润滑油。
 - 8、再取 0.3kg 脱水处理的机油倒入进气管，然后摇转柴油机，使机油附着在活塞、气缸套、气门凡尔线上。最后将飞轮盘到压缩上止点位置，使气缸内腔与外界隔绝。
 - 9、将余下的脱水处理机油，加上 0.2kg 工业用凡士林，加热搅拌，直到融化混合均匀为止。
 - 10、把所有零件装好并将柴油机外表面洗净揩干。
 - 11、用油纸将空气滤清器、排气管口、以及水箱漏斗口包扎好，以防污物侵入。
 - 12、最后将混合油均匀的涂刷在柴油机未经油漆的外露零件上（如飞轮、油管等）。
 - 13、橡胶、塑料制品零件禁止涂油。
 - 14、柴油机应存放在通风良好、防雨、干燥、清洁的地方，严禁堆放在有化学物品之处（如化肥、农药）。
- 用上述方法封存，可保持六个月，超过期限应按上述方法重新封存。

CCFFZ01 型防反转起动手柄使用说明

本产品执行国家标准“GB20651.1往复式内燃机安全”，完全符合“GB/T20064.1”和“GB/T20064.2”标准的检测要求，产品专利号为：ZL 200820040856.1。

b. 起动前准备

握住摇手套1，顺时针旋转摇手轴3，直到不能继续转动时为止，此时起动销2处于水平位置，起动前准备完毕（见图1）：

2. 正常起动

a. 握住摇手套1，将摇手柄向前推进，使摇手轴3插入柴油机起动轴孔内；

b. 逆时针转动拨套4，使拨套4上凸起的方销与齿轮室盖5上的方槽对齐（见图2）；

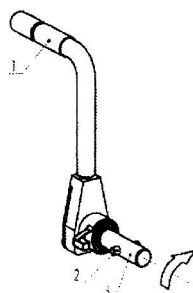


图1

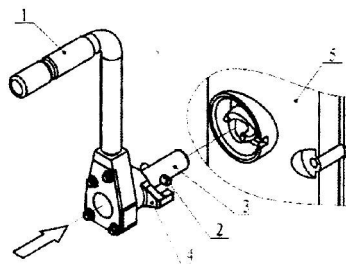


图2

c. 保持拨套4位置不变，摇动摇手柄使起动销2插入柴油机起动轴的凹槽内，此时拨套4上的方销也应插入齿轮室盖5上的方槽内（见图3）：

d. 右手握住摇手套1，顺时针摇动摇手柄，开始正常起动柴油机（见图3）；

e. 柴油机起动后，继续握住摇手套1并停止摇动，等摇手柄自动退出后拉出即可。

3. 柴油机反转

当起动没有成功时，柴油机可能发生反转，摇手柄也将随柴油机一起反转。此时只要握住摇手套1，摇手柄会在反转35°角内停止转动。

4. 使用要求及维护保养

a. 该摇手为精密机构，使用中不得对其进行敲打，以免机构损坏。

b. 本品在使用中尽量避免与水直接接触，一旦沾水应及时晾干。

c. 定期对产品进行安全检查，确保啮合的可靠性。

d. 经常对本品各运动件之间进行油润滑。

e. 尽量避免在扬灰、粉尘等恶劣条件下使用本产品。

f. 如发现机构损坏，请送交专业维修人员进行检修。

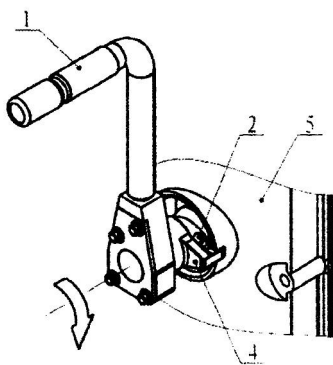


图3

易损件清单

序号	零件名称	序号	零件名称	序号	零件名称
1	活塞环套件	7	油封	13	气缸盖罩垫片
2	连杆瓦	8	气缸垫	14	主轴承盖垫片
3	气门	9	水封圈	15	水箱垫片
4	喷油器	10	室盖垫	16	喷油泵垫片
5	气门弹簧	11	后盖垫片	17	
6	锁夹	12	柴滤垫片		

柴油机装箱清单

序号	名称	单位	数量
1	柴油机	台	1
2	随机备件、工具	套	1
3	柴油机使用维护说明书	份	1
4	柴油机产品合格证	份	1

随机工具和备件清单

序号	名称	数量	序号	名称	数量
1	飞轮螺母扳手	1	4	弹簧垫圈 10(L8)	3
2	起动手柄部件	1	5	平垫圈 10(L8)	3
3	螺栓 M10x30 (L8)	3			

注：1、本清单适用于 L8、L10 柴油机机型。

2、随机工具和备件品种及数量，按设计要求可能会有变动。